

トイレまでの移動が難しく、自分自身の力で排泄されたい方から介助を必要とされる方まで

お部屋にトイレを置く

ポータブルトイレ FX-CP

👑「安寿」NO.1
プラスチック製ポータブルトイレ

“ちびくまくん”シリーズ

👑
おかげさまで
累計生産台数
100
万台突破
FX-CPシリーズ

腰掛便座（樹脂製ポータブルトイレ）



幅55cm
コンパクト
タイプ



ポイント

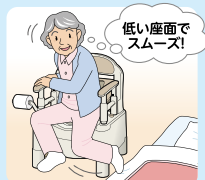
便座高33~49cm*。樹脂製ポータブルトイレ 最高クラスを実現!

*補高スペーサーなしタイプは33~44cm

33cmに設定

●床面から着座ができます

便座高さを33cmの設定にすると、床からでも容易に着座することができます。また、小柄な方でも適切な高さを選べます。

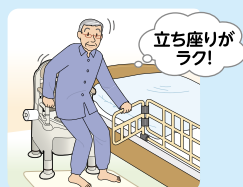


49cmに設定

●ひざ関節の弱った方も着座が安心



●背の高い方に最適な高さを選べます



腰掛便座(樹脂製ポータブルトイレ)

●立位でも座位でも、FX-CPIは様々な移乗方法に適しています。

立位移乗の場合

着座時は…

高めに設定できるひじ掛けで、腰を深く落さなくても、後ろ手でひじ掛けを掴めるので、安全に着座できます。
【目安】身長160cm▶ひじ掛け高さ27cm



ひじ掛けを高めに設定した場合…

アシストグリップを使用すれば座り直しがしやすいです。

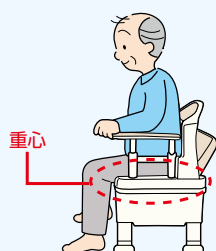


立ち上り時は…

広くて大きな足引きスペースを確保しているのので、しっかりと足を引いて立ち上がる事が出来ます。



立ち上がりに『足引きスペース』が重要なワケ



着座している状態だと、重心はお尻の位置にあります。



足をしっかりと引く事で、頭を大きく前に倒さなくても、重心を足に移動させる事が出来ます。



足に移動した重心を、上に引き上げて立ち上がります。

座位移乗の場合

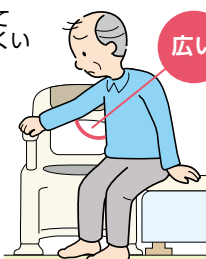
アシストグリップで自立で移乗できます。

低い位置(便座面から11cm)でグリップを握ると、トイレまで体を引き寄せやすい。

今までは

ワキが開いて力が入りにくい

広い



アシストグリップを握った場合

ワキが閉まり、力が入りやすく重心移動がスムーズ

狭い



便利なオプション

ベッドからの移乗に便利な
トランスファーボード



品名	FX-CPTトランスファーボード
色調	ベージュ
商品コード	591-353
価格	4,700円(税抜)

移動が楽なキャスター



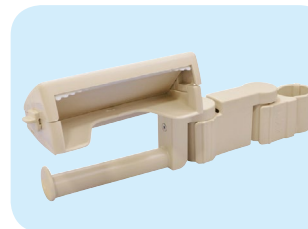
品名	FX-CPキャスター
商品コード	591-354
価格	4,700円(税抜)

便座面高さを49cmまで調節できる
補高スペーサー



品名	FX-CP補高スペーサー(4コ入)
商品コード	591-366
価格	2,200円(税抜)

片手で簡単!
片手で切れるペーパーホルダー



品名	片手で切れるペーパーホルダー FX-CP/FX-CPIはねあげ用
商品コード	533-715
価格	4,200円(税抜)



Video



※材質名はそれぞれPP=ポリプロピレン、PE=ポリエチレン、ABS=ABS樹脂、PVC=塩化ビニル樹脂、EVA=エチレン酢酸ビニル共重合樹脂を表しています。

※JANコードの国名およびメーカーコードを表わす49-70210は共通です。TAISコードのメーカーコードを表わす00221は共通です。

腰掛便座(樹脂製ポータブルトイレ)

ポータブルトイレ FX-CP “ちびくまくん”

腰掛便座(樹脂製ポータブルトイレ)



ベージュ



さくら



片手で切れる
ペーパーホルダータイプ



川崎市のかわさき基準(KIS)認証製品です。



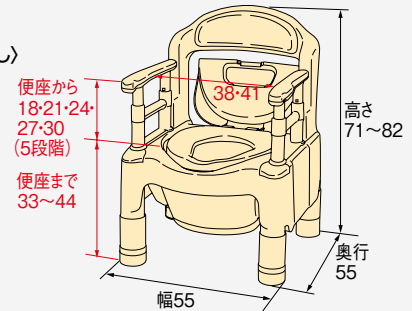
特定福祉用具
特定介護予防福祉用具
最大使用者体重 100kg

商品寸法図

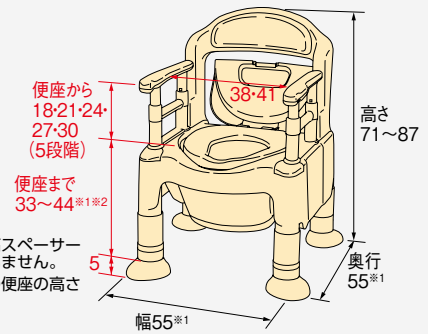
単位: cm

立体図

〈補高スペーサーなし〉



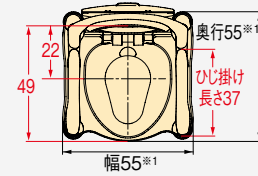
〈ノーマルタイプ〉



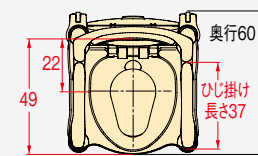
※1 幅と奥行は補高スペーサー部分を含んでいません。
※2 キャスター付の便座の高さは35~44cm。

上面図

〈ノーマルタイプ〉

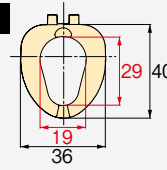


〈キャスター付〉

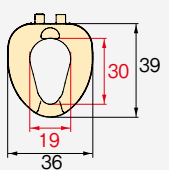


便座寸法図

〈標準便座/暖房便座〉



〈ソフト便座〉



パケツ容量	10L
材質	(本体・上フタ・便座・パケツ) PP (キャスター) PE
梱包入数	1
C C T A 9 5	091203
付属品	防臭消耗品(試供品) O型便座カバー×1(標準便座のみ)
交換部品等	O型便座カバー…1,100円(p.79) 交換部品については巻末の部品一覧をご覧ください。 防臭消耗品についてはp.63~64をご覧ください。
※組立て式	

ポータブルトイレ FX-CP “ちびくまくん” 商品一覧

商品名タイプ		カラー	商品コード	JANコード	TAISコード	価格	重量	サイズ
補高 スペーサー なし (標準便座)	ノーマルタイプ	ベージュ	533-554	512029	000340	23,500円(税抜)	約10.3kg	幅55×奥行55× 高さ71~82cm (便座までの高さ： 33~44cm)
		さくら	533-331	851791				
	片手で切れるペーパー ホルダータイプ	ベージュ	533-595	839355		26,500円(税抜)		
標準便座	ノーマルタイプ	ベージュ	533-550	408964	000219	25,500円(税抜)	約10.8kg	
		さくら	533-330	851784				
	キャスター付	ベージュ	870-004	419168		29,000円(税抜)	約11.2kg	
		さくら	870-120	851852				
片手で切れるペーパー ホルダータイプ	ノーマルタイプ	ベージュ	533-593	839348	000220	28,500円(税抜)	約10.8kg	
		さくら	533-332	851807				
ソフト便座	ノーマルタイプ	ベージュ	533-560	408995	000220	31,500円(税抜)	約10.9kg	
		さくら	533-332	851807				
	キャスター付	ベージュ	870-014	419199		35,000円(税抜)	約11.3kg	
		さくら	870-121	851845				
暖房便座	ノーマルタイプ	ベージュ	533-570	419113	000221	41,000円(税抜)	約11.5kg	幅55×奥行55× 高さ71~87cm (便座までの高さ： 33~49cm、 キャスターなし 33~49cm、 キャスター付 35~44cm) ※キャスター付の奥行は 60cm
		さくら	533-333	851814				
	キャスター付	ベージュ	870-024	419229		44,500円(税抜)	約12.0kg	
		さくら	870-122	851869				
ソフト・ 快適脱臭	ノーマルタイプ	ベージュ	533-580	419120	000222	54,500円(税抜)	約11.7kg	
		さくら	533-334	851821				
	キャスター付	ベージュ	870-034	419250		57,500円(税抜)	約12.1kg	
		さくら	870-123	851876				
暖房・ 快適脱臭	ノーマルタイプ	ベージュ	533-590	419137	000223	63,500円(税抜)	約12.3kg	
		さくら	533-335	851838				
	キャスター付	ベージュ	870-044	419281		67,500円(税抜)	約12.8kg	
		さくら	870-124	851883				



※材質名はそれぞれPP=ポリプロピレン、PE=ポリエチレン、ABS=ABS樹脂、PVC=塩化ビニル樹脂、EVA=エチレン酢酸ビニル共重合樹脂を表しています。
 ※JANコードの国名およびメーカーコードを表わす49-70210は共通です。TAISコードのメーカーコードを表わす00221は共通です。