



身体状況や入浴動作に配慮した“思いやり”設計



やわらかひじかけ
十分な強度をもつ、安心設計。裏面までやわらかく強く握っても、肌がふれても安心です。



ゆったり背もたれ
足をあげ、背中を後方に傾けやすい角度。

動線上に凸部がない
凸部などの障害物がなく移乗しやすい形状。

浴槽にぴったり横付け
浴槽のフチにぴったりとくっつけて設置できるので座ったままスムーズに移乗。

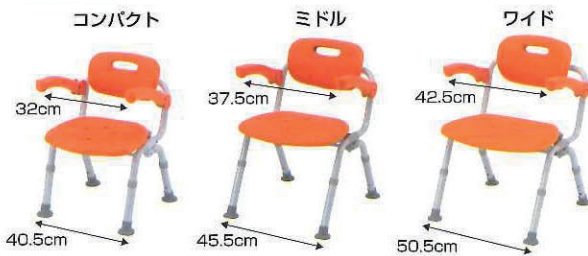



体格やシーンにあう 幅広い品揃え

折りたたみ式							据置式	
ひじかけ・背もたれタイプ			背もたれタイプ		腰当タイプ			
コンパクト 座面幅36cm (ひじかけ内寸32cm)	ミドル 座面幅41.5cm (ひじかけ内寸37.5cm)	ワイド 座面幅47cm (ひじかけ内寸42.5cm)	コンパクト 座面幅36cm	ミドル 座面幅41.5cm	コンパクト 座面幅36cm	ミドル 座面幅41.5cm (ひじかけ内寸37.5cm)	コンパクト 座面幅36cm	
(360度座面回転)			(U型座面)					
← この5タイプはワンタッチおりたたみ機能の有無を選べます →								

人気のひじかけ・背もたれタイプは、3サイズを品揃え

小柄な体格の方
向けも品揃え!



座ったまま方向転換できる、360度座面回転 おりたたみタイプ

- ・左右どちらかのレバーを押して操作
- ・レバーを離すと45度ごとにロック



座ったまま安心方向転換ができます。



おりたたみ方は3ステップ



背中が洗いやすく 円背の方も座りやすい腰当タイプ



おりたたみ機能が不要な場合は コンパクトでゆったり座れる据置タイプ

座幅は
ゆったり
36cm



安心・快適 やわらかクッション

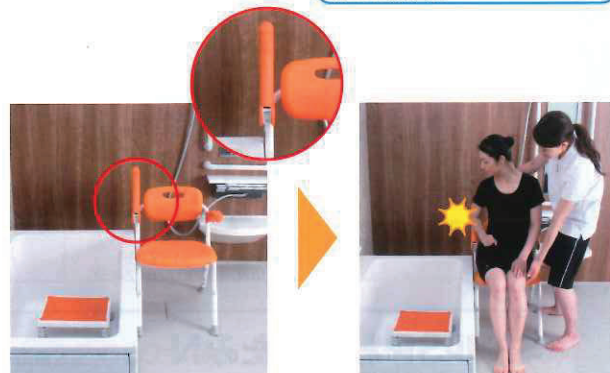


- ・おしりの肉が痩せている方にも優しいやわらか座面
- ・濡れた状態・乾いた状態どちらでも冷たさを感じにくくすべりにくい素材※
- ・水きれも良く着脱も簡単

特長を動画で確認することができます。



※データ通信料はお客様負担となります。※お使いになる機器によってはご覧いただけない場合がございます。あらかじめご了承ください。



- ・ひじかけ裏までやわらかく、浴槽移乗時に誤ってひじをぶつけても安心

※石鹸やシャンプーが付いているとすべりやすく、転倒してケガをする恐れがあります。

かがまずにスペース確保 ワンタッチおりたたみ機能

かがまずにたためるので脚・腰への負担が少なくなります。

背もたれレバーを握るだけ



おりたたむときに、腰や脚に負担がある場合は…

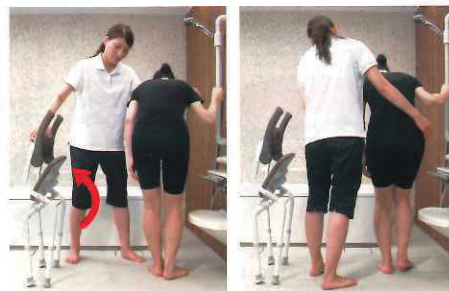
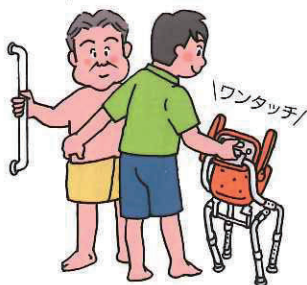
かがまずたためるワンタッチタイプがおすすめ

浴槽の手すりを持ちながら、ご利用者がワンタッチでたたむことができます。



チェアの後ろ脚起点でもたためるので、前方に広いスペースを確保可能

介助者もご利用者を支えながらワンタッチでたたむことができます。



介助者にとっても便利で安心

入浴介護用品

排泄介護用品

手すり・移動支援

ベッド・マットレス

生活快適商品

水廻り商品

選定理由一覧

入浴介護用品

排泄介護用品

手すり・移動支援

ベッド・マットレス

生活快適商品

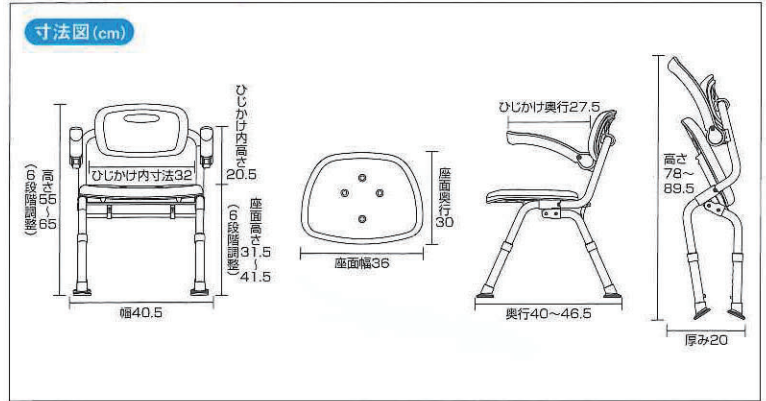
水廻り商品

選定理由一覽

おりたたみ式(ひじかけ・背もたれタイプ)

コンパクトSPおりたたみN

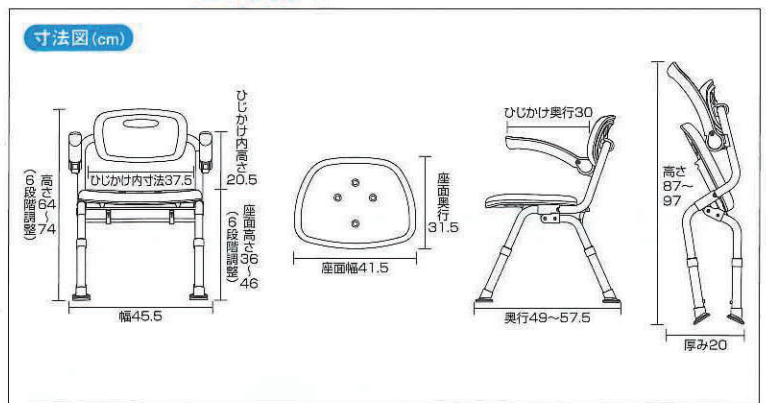
希望小売価格**22,500円**(税抜) 重量:4.1kg TAISコード:00980-000278



梱包入数 / 1

ミドルSPおりたたみN

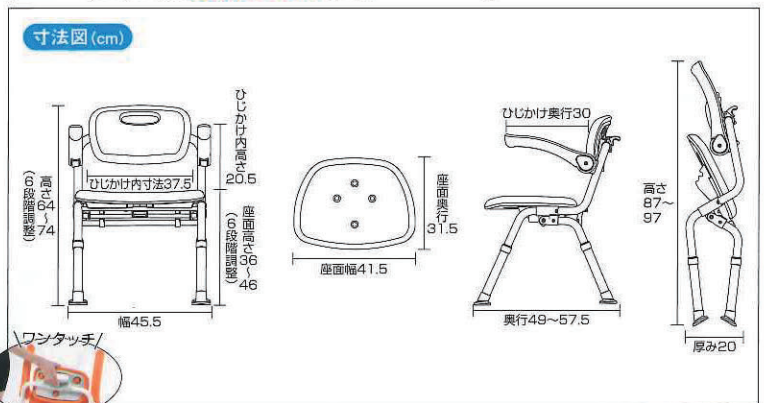
希望小売価格**22,500円**(税抜) 重量:4.3kg TAISコード:00980-000284



梱包入数 / 1

ミドルSPワンタッチおりたたみN

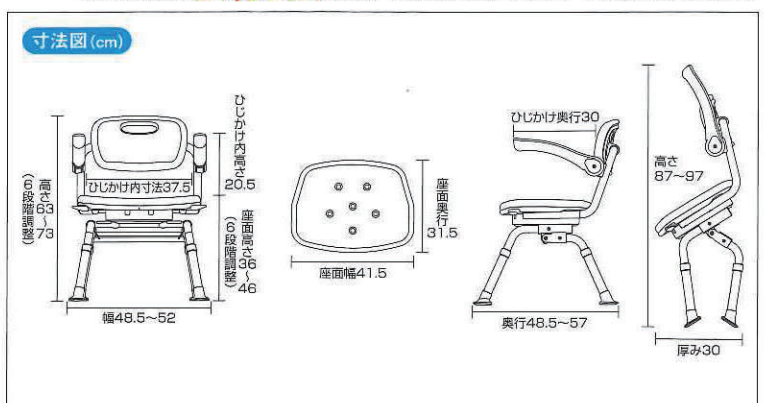
希望小売価格**26,500円**(税抜) 重量:5.0kg TAISコード:00980-000285



梱包入数 / 1

ミドルSP回転おりたたみN

希望小売価格**31,000円**(税抜) 重量:6.4kg TAISコード:00980-000277

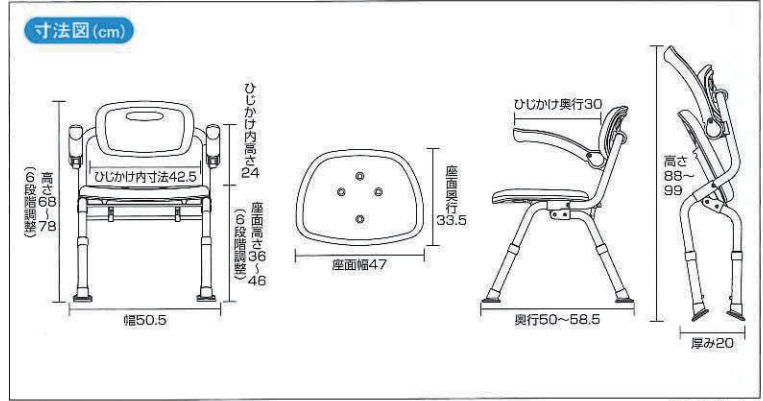


梱包入数 / 1

介護保険購入対象品目 組立完成品
最大使用者体重 100kg

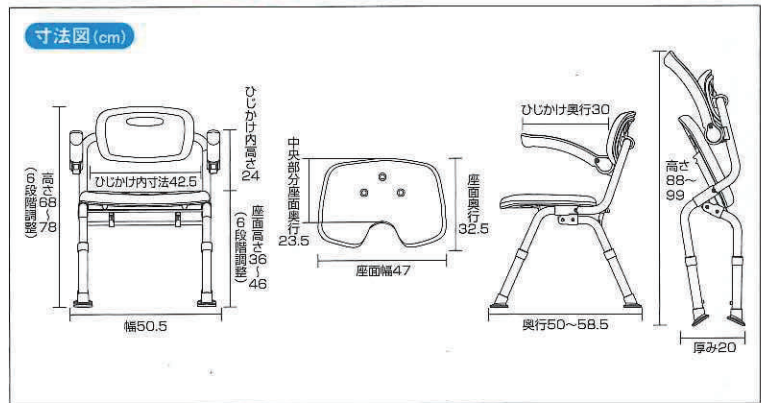
ワイドSPおりたたみN

希望小売価格 **22,500円**(税抜) 重量:4.8kg TAISコード:00980-000283



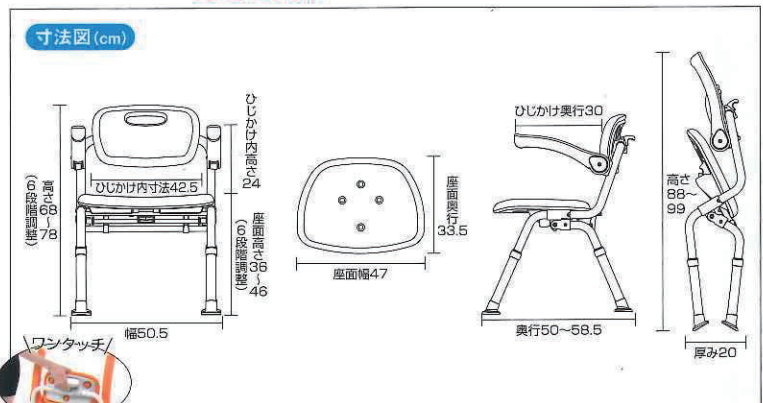
ワイドSPU型おりたたみN

希望小売価格 **22,500円**(税抜) 重量:4.7kg TAISコード:00980-000282



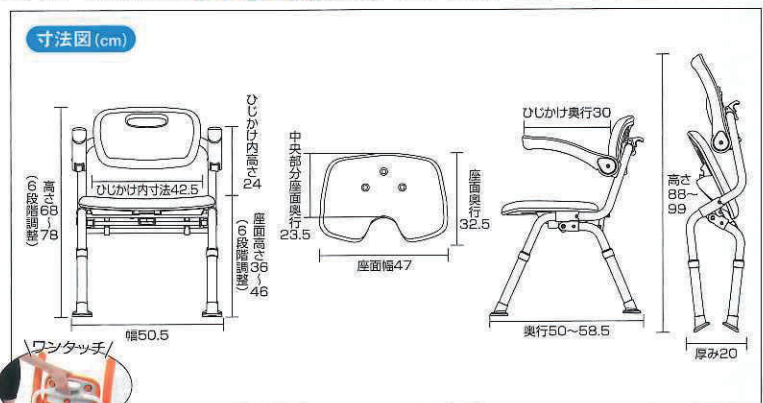
ワイドSPワンタッチおりたたみN

希望小売価格 **26,500円**(税抜) 重量:5.2kg TAISコード:00980-000281



ワイドSPワンタッチU型おりたたみN

希望小売価格 **26,500円**(税抜) 重量:5.1kg TAISコード:00980-000280



おりたたみ式(ひじかけ・背もたれタイプ)

材質 クッション:EVA樹脂、フレームパイプ:アルミニウム、背もたれ・座面:ポリエチレン、脚ゴム:EVA樹脂、開閉レバー(ワンタッチタイプのみ):ポリアセタール樹脂
高さ調整スプリング:ステンレス

入浴介護用品
排泄介護用品
移動支援
手すり・マットレス
ベッド・マットレス
生活快適商品
水廻り商品
選定理由一覽